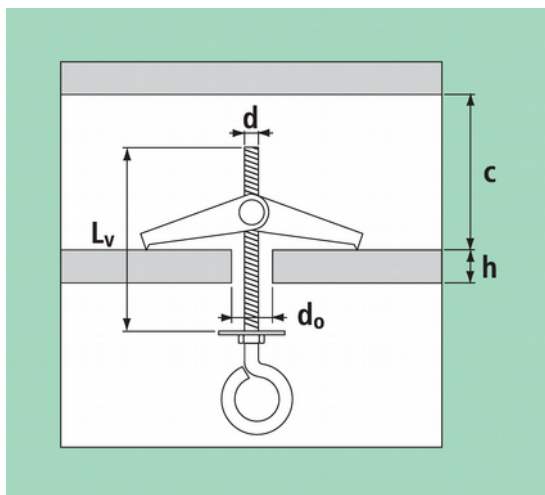
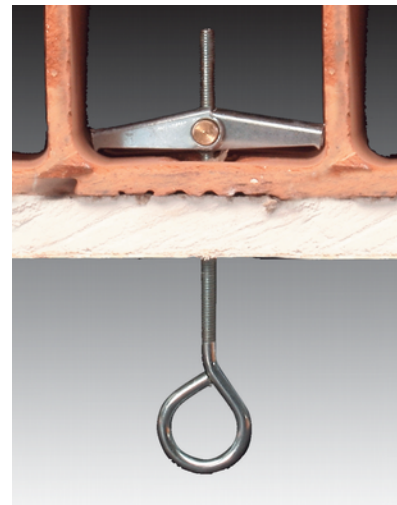


SCHEDA TECNICA
ANCORA Acciaio DE ancoretta a molla per pareti vuote e soffitti

 IT
 rev. 12/2017
 p. 1/3

Ancoretta a molla in acciaio, disponibile con diversi accessori

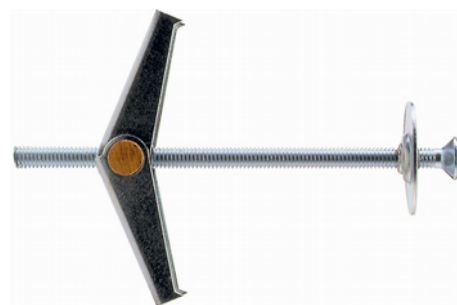
Supporti
uso specifico

 mattone forato
 blocchi vuoti in CLS
 cartongesso


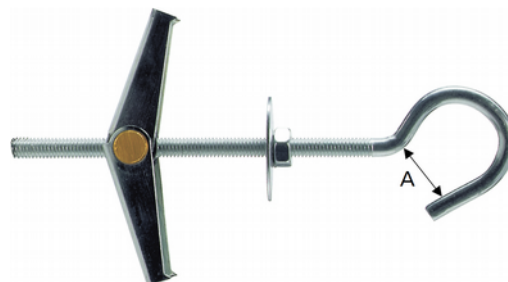
- L_v = lunghezza vite
- d = diametro vite
- d_0 = diametro foro
- h = spessore massimo parete
- c = spazio minimo per funzionamento

ANCORA Acciaio DE con vite testa svasata con calotta

art.	descr.	d mm	L_t mm	d_0 mm	c mm	h mm
HAN01	DE1	M4	80	14	35	40
HAN05	DE5	M4	100	14	35	60


ANCORA Acciaio DE con occhiolo aperto

art.	descr.	d mm	L_t mm	d_0 mm	c mm	h mm	A mm
HAN02	DE2	M4	75	14	35	25	12



SCHEDA TECNICA
ANCORA Acciaio DE ancoretta a molla per pareti vuote e soffitti

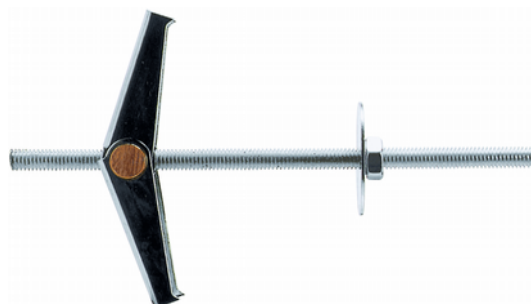
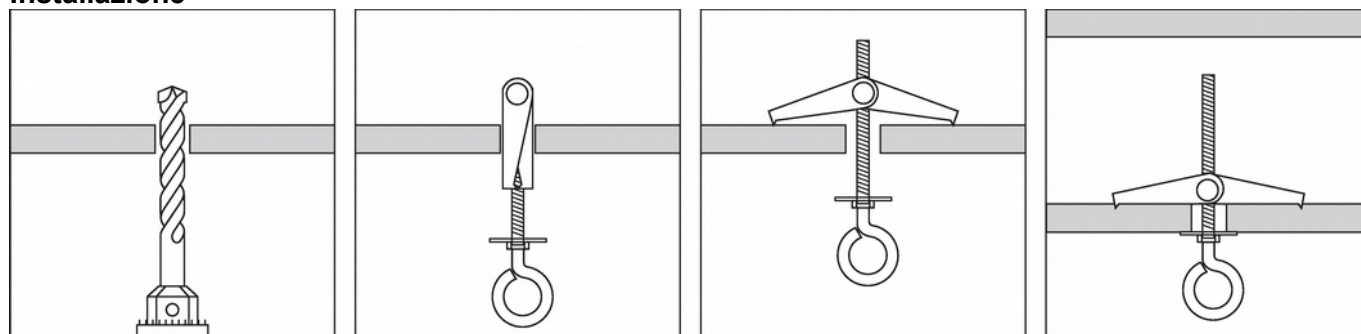
 IT
 rev. 12/2017
 p. 2/3

ANCORA Acciaio DE con occhio chiuso

art.	descr.	d mm	L _t mm	d ₀ mm	c mm	h mm	Ø mm
HAN03	DE3	M4	75	14	35	25	15


ANCORA Acciaio DE con barra filettata

art.	descr.	d mm	L _t mm	d ₀ mm	c mm	h mm
HAN04	DE4	M4	100	14	35	55


Installazione

Materiali

particolare	materiale	rivestimento
ancora	acciaio	zincatura ≥ 5 µm ISO 4042
vite o accessori		
perno	ottone	-

Dati di carico

in daN (1 daN ≈ 1 kg)

Resistenza caratteristica

tipo	art.	descr.	d	blocco CLS	tavella in laterizio
vite	HAN01	DE1	M4	160	60
	HAN05	DE5	M4	160	60
occhio aperto	HAN02	DE2	M4	43 ¹	43 ¹
occhio chiuso	HAN03	DE3	M4	43 ¹	43 ¹
barra filettata	HAN04	DE4	M4	160	60

¹ piegamento dell'accessorio

Adottare un adeguato coefficiente di sicurezza (4 ÷ 5).

SCHEDA TECNICA**ANCORA Acciaio DE** ancoretta a molla per pareti vuote e soffittiIT
rev. 12/2017
p. 3/3

Le resistenze caratteristiche derivano da prove eseguite presso il laboratorio G&B nel rispetto delle norme di riferimento. I valori di carico hanno valore solo se l'installazione viene eseguita correttamente. Il progettista è responsabile del dimensionamento e del numero degli ancoraggi.

Carico raccomandato

tipo	art.	descr.	d	blocco CLS	tavella in laterizio
vite	HAN01	DE1	M4	29	11
	HAN05	DE5	M4	29	11
occhiolo aperto	HAN02	DE2	M4	8 ¹	8 ¹
occhiolo chiuso	HAN03	DE3	M4	8 ¹	8 ¹
barra filettata	HAN04	DE4	M4	29	11

¹ piegamento dell'accessorio

I carichi raccomandati comprendono il fattore di sicurezza 4, sopra citato, e l'ulteriore coefficiente di sicurezza 1,4.